



Центральный кондиционер SK-VENT с панелями с из стали с полимерным покрытием



Область применения:

Центральные кондиционеры SK-VENT (приточные установки, вытяжные установки, приточно-вытяжные установки) предназначены для использования в системах вентиляции и кондиционирования воздуха помещений различного назначения.

Функциональное назначение:

Центральные кондиционеры SK-VENT включают в себя унифицированные типовые секции, предназначенные для обработки воздуха.

Центральные кондиционеры выпускаются в виде набора стандартных модулей, каждый из которых выполняет определенную функцию:

- гибкая вставка;
- козырек от непогоды;
- воздушная заслонка;
- заслонка утепленная;
- блок смешения;
- фильтр плоский F3;
- фильтр карманный F4-F9;
- фильтр складчатый F10-F14;
- водяной нагреватель;
- паровой нагреватель;
- газовый нагреватель;
- электрический нагреватель;
- водяной охладитель;
- фреоновый охладитель;
- блок вентилятора двухстороннего всасывания;
- блок вентилятора со свободным рабочим колесом;
- блок вентилятора с ЕС-модулем;
- промежуточная камера;
- блок шумоглушения;
- пластинчатый рекуператор;
- роторный рекуператор;
- сотовый увлажнитель;
- форсуночный увлажнитель;
- паровой увлажнитель.

Исполнения:

Уличное;
В помещениях.

Типы:

Общепромышленное SK-VENT;
Медицинское SK-VENT(M).

Характеристики:

Материал панелей корпуса.....оцинкованная сталь
Толщина панелей (ТР 1,6 - 8).....25 мм
Толщина панелей (ТР10 - 100).....45 мм
Сторона обслуживания.....правое / левое

По желанию заказчика панели центрального кондиционера SK-VENT с внутренней или/и наружной стороны могут быть изготовлены:

- из нержавеющей стали;
- из стали с полимерным покрытием;
- из оцинкованной стали с порошковой окраской.

Установки в медицинском исполнении имеют следующие особенности:

- применяются в проектах, где имеются требования по специальным условиям очистки воздуха;
- внутренние полости кондиционера выполнены гладкими, с минимальным количеством выступов и полостей для исключения возможности накопления различных загрязнений;
- конструкцией кондиционера предусмотрена возможность регулярной чистки и дезинфекции всех внутренних поверхностей;
- материал деталей является экологически чистым и инертным к промывочным и дезинфицирующим растворам.



SVK

ГРУППА КОМПАНИЙ

ЦЕНТРАЛЬНЫЕ КОНДИЦИОНЕРЫ SK-VENT

Условия эксплуатации:

Вид климатического исполнения по ГОСТ 15150-69 для уличного исполнения.....У1 / УХЛ1
 Вид климатического исполнения по ГОСТ 15150-69 для исполнения для помещений.....У3 / УХЛ 3

Особенности монтажа:

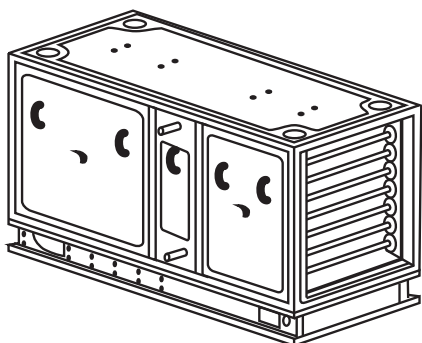
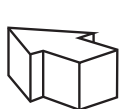
Для обслуживания функциональных блоков установки имеют ревизионные двери.

Сторона обслуживания определяется по направлению движения воздуха притока в секции вентилятора.

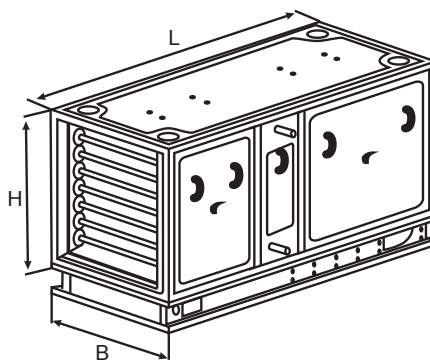
Сторона обслуживания, на которой находятся открывающиеся двери, патрубки теплообменников и т.д., определяется по направлению движения воздуха в установке.

В приточно-вытяжных установках сторона обслуживания определяется по направлению движения воздуха в приточной части.

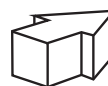
СТОРОНЫ ОБСЛУЖИВАНИЯ



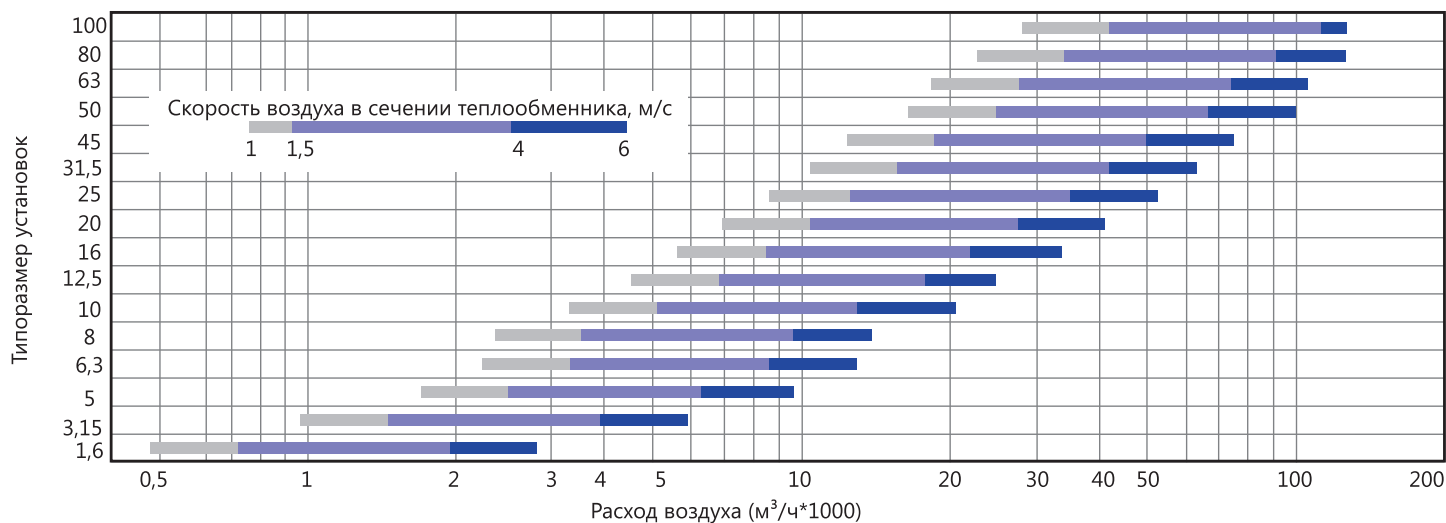
Левая сторона обслуживания



Правая сторона обслуживания



Диаграммы характеристик



1 - 1,5 м/с на электронагревателе. Невозможно применение электронагревателя.

1,5 - 4,0 м/с в сечении установки. Оптимальная рабочая зона.

4 - 6,0 м/с в сечении установки. Невозможно применение охладителя.



Длины и массы блоков приточной установки

Типоразмер установки	1,6	3,15	5	6,3	8	10	12,5	16	20	25	31,5	45	50	63	80	100
Ширина сечения В, мм	670	670	975	1280	975	1320	1320	1625	1930	1930	1930	2235	2250	2550	3160	3770
Высота сечения Н, мм	470	770	770	770	1070	1110	1410	1410	1410	1710	2010	2010	2500	2700	2700	2700
Высота рамы Н1, мм	100	100	100	100	100	120	120	120	120	120	150	150	150	150	150	150
Толщина профиля, мм	30	30	30	30	30	50	50	50	50	50	50	50	70	70	70	70
Г гибкая вставка	140	140	140	140	140	140	140	140	140	140	140	140	140	140	140	140
Клапан воздушный	125	125	125	125	125	125	125	125	125	125	125	125	-	-	-	-
Клапан утепленный	160	160	160	160	160	160	160	160	160	160	160	160	160	160	160	160
Клапан воздушный (1)	250	250	250	250	250	300	300	300	300	300	300	300	-	-	-	-
Клапан утепленный (2)	300	300	300	300	300	400	400	400	400	400	400	400	400	400	400	400
Камера смешения (3)	370	370	370	370	470	510	610	610	610	710	810	810	-	-	-	-
Камера смешения (4)	400	400	400	400	540	560	700	700	700	840	980	980	1105	1105	1105	1105
Камера смешения (5)	430	430	430	430	530	570	670	670	670	770	870	870	-	-	-	-
Камера смешения (6)	470	470	470	470	610	650	790	790	790	930	1070	1070	1105	1105	1105	1105
Фильтр с классом очистки F3	210	210	210	210	210	250	250	250	250	250	250	250	1105	1105	1105	1105
Фильтр с классом очистки F4	460	460	460	460	460	500	500	500	500	500	500	500	1105	1105	1105	1105
Фильтр с классом очистки F5-F14	760	760	760	760	760	800	800	800	800	800	800	800	1105	1105	1105	1105
Водяной нагреватель	300	300	300	300	300	400	400	400	400	400	450	450	670	670	670	670
Паровой нагреватель	400	400	400	400	400	450	450	450	450	450	500	500	650	650	650	650
Электрический нагреватель	450	450	450	450	450	500	500	500	500	500	500	500	500	500	500	500
Водяной/фреоновый охладитель	600	600	600	600	600	700	700	700	700	700	800	800	1140	1140	1140	1140
Вентиляторный блок (7)	900	1000	1200	1200	1500	1500	1700	1700	1700	2500	2500	2500	2600	2600	2600	2600
Вентиляторный блок (7)	1000	1400	1400	1400	1700	1700	2000	2000	2000	2200	2600	2600	2900	2900	3500	3500
Промежуточная камера	450	450	450	450	580	580	580	580	580	580	580	580	580	580	580	580
Блок шумоглушения (8)	1200	1200	1200	1200	1200	1200	1200	1200	1200	1200	1200	1200	1200	1200	1200	1200
Пластинчатый рекуператор	1100	1500	1500	1500	2100	2100	2600	2600	2600	рассчитывается индивидуально						
Роторный рекуператор	460	460	460	460	460	500	500	500	500	рассчитывается индивидуально						
Блок увлажнения 1	-	1060	1060	1060	1060	1100	1100	1100	1100	1100	1100	1100	1340	1340	1340	1340
Блок увлажнения 2	-	2300	2300	2300	2300	2300	2300	2300	2300	2300	2300	2300	2300	2300	2300	2300
Блок увлажнения 3	1000	1000	1000	1000	1000	1000	1000	1000	1000	1000	1000	1000	1000	1000	1000	1000
Г гибкая вставка	1	1	1	2	2	2	3	3	3	4	4	4	4	4	4	4
Клапан воздушный	7	10	14	17	18	22	27	32	40	47	55	61	-	-	-	-
Клапан утепленный	10	17	22	28	30	37	46	50	64	77	89	116	110	110	110	110
Камера смешения (3)	15	40	45	55	65	85	105	115	130	170	320	370	-	-	-	-
Камера смешения (4)	15	40	45	55	65	85	105	115	130	170	320	370	240	255	275	310
Фильтр с классом очистки F3	8	27	34	41	43	54	66	75	83	105	120	138	155	175	203	231
Фильтр с классом очистки F4, F10-F14	25	70	82	85	90	106	125	150	165	180	280	340	380	400	450	520
Фильтр с классом очистки F5-F9	25	70	82	85	90	106	125	150	165	180	280	340	380	400	450	520
Водяной/паровой нагреватель	22	47	63	78	90	115	99	143	166	196	225	257	296	330	400	425
Электрический нагреватель	25	52	67	86	103	127	109	158	183	216	248	283	325	363	440	467
Водяной охладитель	32	62	79	98	119	139	145	188	216	246	275	317	356	390	460	485
Фреоновый охладитель	22	47	63	78	93	115	125	143	166	196	225	257	356	390	460	485
Вентиляторный блок	35	65	120	165	190	225	275	385	430	540	1030	1250	1000	1000	1000	1000
Промежуточная камера	12	45	55	60	65	70	75	85	95	100	200	220	240	255	275	310
Блок шумоглушения (4)	45	60	70	75	80	90	100	110	150	160	240	260	270	300	330	380
Пластинчатый рекуператор	85	185	210	270	420	495	545	620	695	рассчитывается индивидуально						
Роторный рекуператор	80	100	145	165	165	215	265	305	345	рассчитывается индивидуально						
Блок увлажнения 1/2/3	70	70	85	105	110	120	140	155	245	240	240	300	850	950	1400	1600

- (1) длина блока внутреннего воздушного клапана
 - (2) длина блока внутреннего утепленного клапана
 - (3) длина блока смешения с внешним воздушным клапаном
 - (4) длина блока смешения с внешним утепленным клапаном
 - (5) длина блока смешения с внутренним воздушным клапаном
 - (6) длина блока смешения с внутренним утепленным клапаном
 - (7) указана максимальная длина блока для конкретного типоразмера
 - (8) указана стандартная длина блока, возможно изготовление блоков шумоглушения длиной 500, 600, 900, 1000, 1500
- Длина моноблока рассчитывается как сумма длин всех входящих в него блоков уменьшенная на $L_0 = (n-1) \cdot T \cdot 2$, где n - количество функциональных блоков, T- толщина профиля.
 Максимальная длина транспортной секции не должна превышать 2450 мм (без учета клапана и гибких вставок).

**SVK**

ГРУППА КОМПАНИЙ

ЦЕНТРАЛЬНЫЕ КОНДИЦИОНЕРЫ SK-VENT

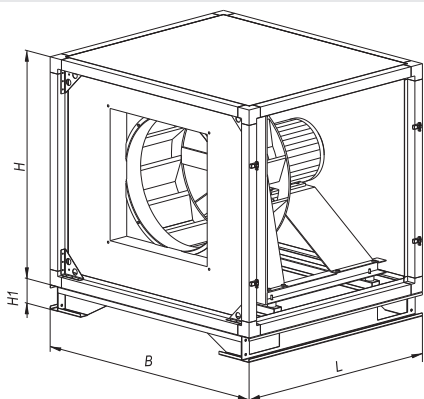
Блоки вентилятора

Вентиляторные блоки предназначены для перемещения воздушных масс. В состав вентиляторного блока входят: корпус блока и вентиляторная группа.

Вентиляторная группа состоит из электродвигателя и вентилятора, которые монтируются на раме, установленной в корпусе на резиновых виброизоляторах. Возможна установка вентиляторов двух видов: двухстороннего всасывания и со свободным рабочим колесом.

При изготовлении вентиляторных блоков используются узлы и агрегаты ведущих мировых производителей.

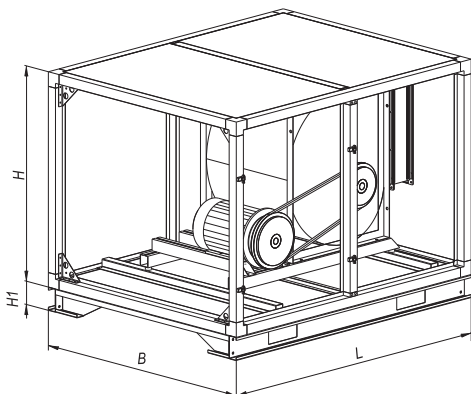
ВЕНТИЛЯТОР СО СВОБОДНЫМ РАБОЧИМ КОЛОСОМ



В вентиляторах со свободным рабочим колесом электродвигатель находится на одном валу с колесом вентилятора, поэтому изменение числа оборотов рабочего колеса возможно лишь с помощью регулятора частоты вращения.

Лопатки рабочего колеса, у данного типа вентиляторов, загнуты назад. Преимуществом вентиляторов со свободным колесом являются малые габаритные размеры и более низкие шумовые характеристики, по сравнению с вентиляторами двухстороннего всасывания.

ВЕНТИЛЯТОР ДВУХСТОРОННЕГО ВСАСЫВАНИЯ



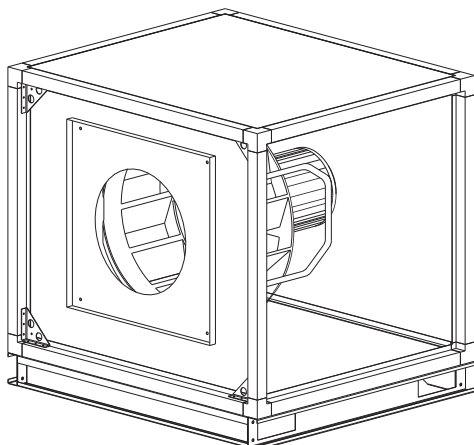
В вентиляторах двухстороннего всасывания передача вращающего момента между вентилятором и электродвигателем осуществляется с помощью клиноременной передачи. Для коммутации вала вентилятора и ротора электродвигателя используют передаточные шкивы с запорной втулкой, что позволяет легко осуществлять монтаж и демонтаж шкивов, и изменять передаточное отношение за счет изменения диаметра шкивов. В вентиляторах применяются шариковые подшипники, заправленные смазкой на весь период эксплуатации. Рабочие колеса статически и динамически сбалансированы. Выхлопной патрубок вентилятора соединен с корпусом гибкой вставкой.

При изготовлении вентблоков используются вентиляторы двухстороннего всасывания двух типов: с загнутыми назад лопатками и с загнутыми вперед лопатками.

Вентиляторы с назад загнутыми лопатками имеют более высокий КПД, по сравнению с вентиляторами с вперед загнутыми лопатками, что позволяет сократить расход электроэнергии примерно на 20%.

Преимуществом вентиляторов с лопатками, загнутыми вперед, является то, что они обеспечивают те же параметры, что и вентиляторы с лопатками, загнутыми назад, при меньшем диаметре колеса и более низкой частоте вращения. Таким образом, они могут достичь требуемых параметров, занимая меньше места и создавая меньший шум.

ВЕНТИЛЯТОР С ЕС-МОДУЛЕМ



Один из вариантов комплектации вентблока – ЕС-вентилятор, то есть вентилятор, который приводится в движение ЕС-двигателем. ЕС-двигатель – это бесколлекторный синхронный двигатель со встроенным электронным управлением, или, более кратко, электронно-коммутируемый (Electronically Commutated) двигатель.

Данный тип двигателя может изменять свои обороты под управлением внешнего сигнала 0...10В. Таким образом, в применении частотного преобразователя нет необходимости.

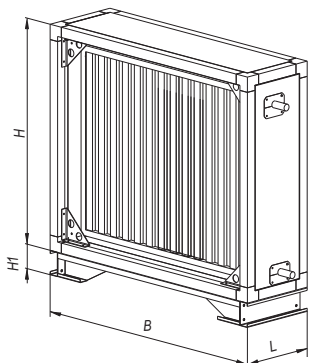
Необходимо учесть, что изменение оборотов ЕС-двигателя возможно во всем диапазоне работы колеса вентилятора в течении длительного времени. Возможность регулирования в широком диапазоне позволяет решать следующие задачи:

- работа в системах с переменным расходом воздуха.
- регулирование оборотов вентилятора в зависимости от сигнала аналогового датчика давления или температуры без участия дополнительного контроллера.

Еще одним достоинством ЕС-вентиляторов является низкое энергопотребление: на 10-20% ниже, чем вентиляторы с асинхронными двигателями.

Нагреватели и охладители

БЛОК НАГРЕВАТЕЛЯ ВОДЯНОГО



Блок водяного нагревателя предназначен для нагрева подаваемого в обслуживаемое помещение воздуха или газовых смесей, не содержащих клейких, волокнистых и твердых примесей.

Конструктивно блок водяного нагревателя представляет собой корпус, внутри которого размещается теплообменник, состоящий из расположенных в шахматном порядке медных трубок с алюминиевым оребрением.

Ограничения:

Температура теплоносителя не должна превышать 150°C, давление - 1,5 МПа.

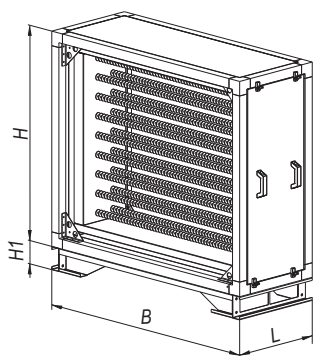
В качестве теплоносителя используется горячая вода, перегретая вода или смесь воды с этиленгликолем.

Примечание:

Данные в таблице рассчитаны при номинальной воздухопроизводительности, температуре теплоносителя 150°C и воздуха - 26°C.

Типоразмер установки	1,6	3,15	5	6,3	8	10	12,5	16	20	25	31,5	45	50	63	80	100
Тепловая мощность, кВт	42	76	115	156	190	242	325	395	510	650	820	960	1210	1380	1760	2240

БЛОК НАГРЕВАТЕЛЯ ЭЛЕКТРИЧЕСКОГО



Блок воздушного нагревателя предназначен для нагрева воздуха, подаваемого кондиционером в обслуживаемое помещение.

Основные конструктивные особенности

Блок воздушного нагревателя электрического состоит из корпуса и модуля электрического нагревателя. В корпусе воздушного нагревателя устанавливаются на направляющих, что позволяет выдвигать его из блока при обслуживании. Со стороны обслуживания корпус блока оборудован съемной панелью.

В воздушном нагревателе используются высокоэффективные оребренные трубчатые электронагреватели, покрытые накатным оребрением. Воздушный нагреватель рассчитан на работу от трехфазной сети переменного тока частотой 50 Гц.

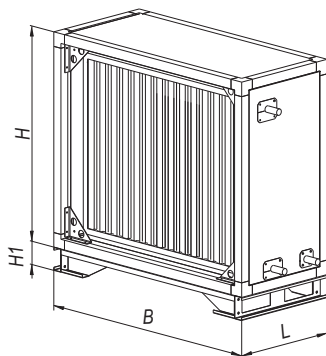
Электронагреватели размещены в воздушном нагревателе горизонтально, а контакты выведены на клеммную колодку, установленную на боковой стенке корпуса воздушного нагревателя.

Примечание:

В случае, если требуется мощность нагрева, превышающая мощность одной нагревательной секции, устанавливаются две секции.

Типоразмер установки	1,6	3,15	5	6,3	8	10	12,5	16	20	25	31,5	45	50	63	80	100
Мощность 1-го ТЭНа, кВт	0,67	0,67	1,14	1,55	1,14	1,55	1,55	1,81	2,22	2,22	2,22	2,69	1,55	1,55	1,81	2,22
Макс. мощность одной секции, кВт	18,09	36,18	61,56	83,7	92,34	125,55	153,45	179,19	219,78	279,72	339,66	411,57	613,8	613,8	716,76	879,12

БЛОК ОХЛАДИТЕЛЯ ВОДЯНОГО / ФРЕОНОВОГО



Блок охладителя предназначен для охлаждения подаваемого в обслуживаемое помещение воздуха или газовых смесей, не содержащих клейких, волокнистых и твердых примесей.

Конструктивно блок охладителя представляет собой корпус, в котором размещаются охладитель, каплеуловитель и поддон.

В качестве охладителей используются высокоэффективные медно-алюминиевые теплообменники. Конструкция охладителя обеспечивает высокую теплоотдачу при низком аэродинамическом сопротивлении.

В зависимости от хладагента воздухоохладитель может быть водяным (хладагент - охлажденная вода или смесь воды и гликоля) или фреоновым (хладагент - фреон)

Присоединение подводящих и отводящих патрубков к сети выполняется:

- водяные охладители - резьбовым соединением;
- фреоновые охладители - пайкой.

Поддон предназначен для сбора конденсата водяных паров и размещается под охладителем и каплеуловителем. Изготавливается из нержавеющей стали. Для слива конденсата в нижней части поддона предусмотрена дренажная трубка, выходящая за лицевую панель корпуса блока. Каплеуловитель собирает конденсат и представляет собой набор вертикально расположенных профилей, выполненных в виде единого модуля. Со стороны обслуживания секция охлаждения оборудована съемной панелью. Поддон, охладитель и каплеуловитель соединяются друг с другом и образуют единую конструкцию, которая при обслуживании выдвигается по направляющим.

Примечание:

Данные рассчитаны при номинальной воздухопроизводительности, температуре теплоносителя 6°C и воздуха - 28°C.

Типоразмер установки	1,6	3,15	5	6,3	8	10	12,5	16	20	25	31,5	45	50	63	80	100
Тепловая мощность, кВт	6	12	24	30	38	45	55	70	90	115	140	165	398	453	569	699

**SVK**

ГРУППА КОМПАНИЙ

ЦЕНТРАЛЬНЫЕ КОНДИЦИОНЕРЫ SK-VENT

БЛОК НАГРЕВАТЕЛЯ ГАЗОВОГО



Область применения:

- Воздухонагреватель газовый предназначен для подогрева воздуха в системах отопления и вентиляции помещений промышленных, сельскохозяйственных и коммунальных предприятий, а так же технологических процессах сушки и окраски.

Функциональное назначение:

- В состав воздухонагревателя газового входят: корпус, теплообменник, газовая горелка, КИПиА.
- Корпус представляет собой сборную каркасно-панельную конструкцию из алюминиевого профилированного каркаса и панелей с теплоизоляцией из минераловатной плиты.
- Теплообменник состоит из камеры сгорания и конвективной части теплообменника, изготовленных из жаропрочной нержавеющей стали.
- Конвективная часть теплообменника состоит из гладких теплообменных труб, коллектора дымовых газов, патрубка для отвода продуктов сгорания, труба отвода конденсата

Исполнение:

- Уличное;
- В помещении.

Вид топлива:

- Природный газ.

Условия эксплуатации:

- Предельные рабочие температуры окружающего воздуха (уличное исполнение)..... - 60°C / + 35°C
- Предельные рабочие температуры окружающего воздуха (в помещении)..... - 30°C / + 35°C
- Относительная влажность..... не более 90%

Теплообменник рассчитан на низкое аэродинамическое сопротивление дымовым газам.

Особенности монтажа:

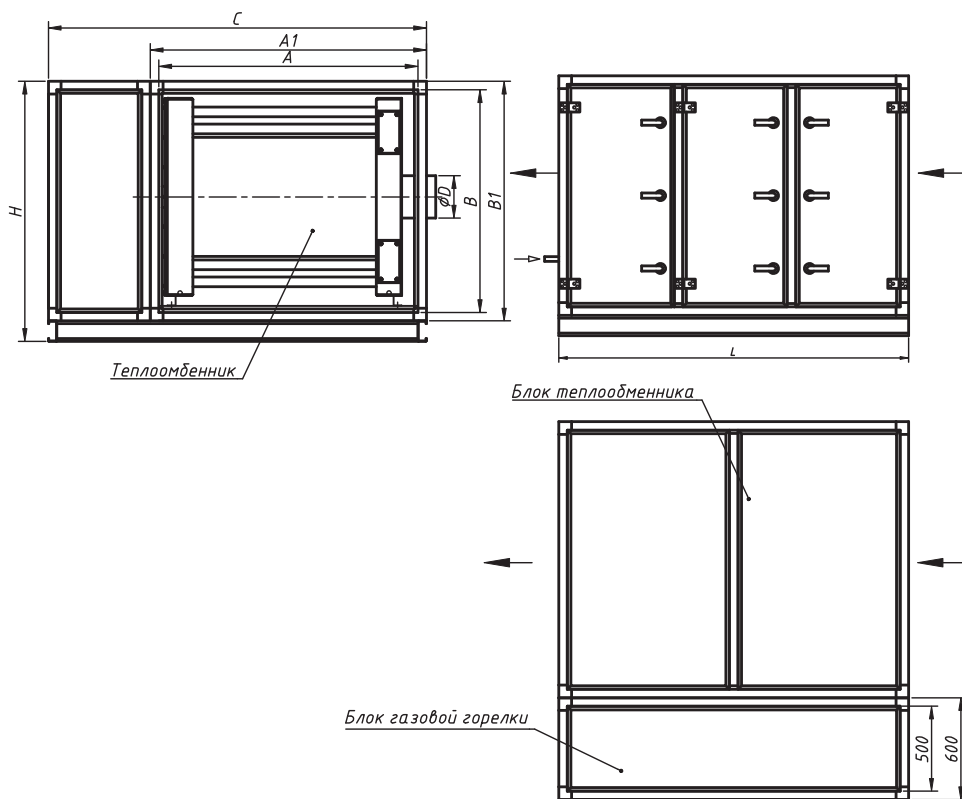
Для чистки газоходов теплообменника предусмотрен ревизионный люк.

На передней стенке модуля нагрева расположен фланец для установки автоматизированной газовой горелки. Оно предназначено для обеспечения устойчивого сгорания топлива и нагрева теплообменника. Регулировка параметров процесса горения происходит автоматически при помощи канального датчика температуры.

Слив конденсата осуществляется через дренажные патрубки. Отвод дымовых газов происходит через дымоход (не входит в комплект поставки), присоединённый к коллектору дымовой трубы. Дренажные патрубки и коллектор дымовой трубы расположены на задней стенке блока.

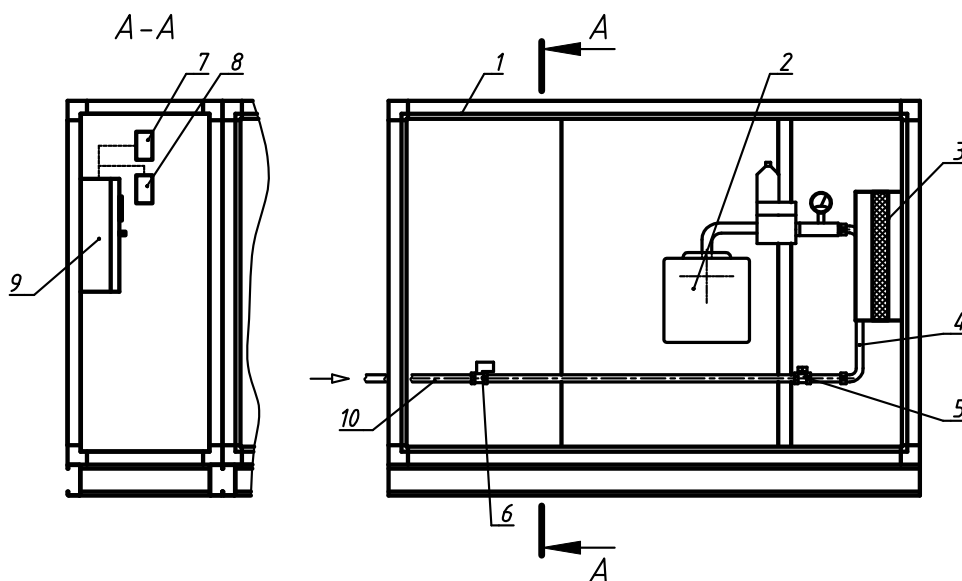
Система управления воздухонагревателя обеспечивает:

- защиту от перегрева теплообменника: при достижении «аварийной» температуры отключается горелка, а вентилятор продолжает работать и охлаждать теплообменник и топку. Воздухонагреватель прекращает работу по «аварии»;
- заданную температуру нагреваемого воздуха на выходе;
- возможность подключения термостата для поддержания заданных температур в помещении.



← Направление движения Воздуха
Изображено левое исполнение.
(Правое - зеркальное
отображение);

→ Подключение газовой линии



Обозначения:

- 1 - корпус;
- 2 - газовая горелка с мультиблоком;
- 3 - фильтр воздушный;
- 4 - гибкая подводка;
- 5 - кран запорный;
- 6 - электромагнитный клапан;
- 7 - датчик CO;
- 8 - датчик CH4;
- 9 - шкаф управления блоком;
- 10 - газопровод

**SVK**

ГРУППА КОМПАНИЙ

ЦЕНТРАЛЬНЫЕ КОНДИЦИОНЕРЫ SK-VENT**Типоразмерный ряд и габаритные размеры Нагревателя газового**

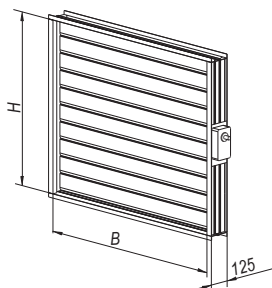
Типоразмер установки	Основные размеры секции нагревателя, мм						
	A	B	A1	B1	C	H	L max
1,6	610	410	670	470	рассчитывается индивидуально		
3,15	610	710	670	770	рассчитывается индивидуально		
5	915	710	975	770	A1+600	B1+100	2450
6,3	1220	710	1280	770			
8	915	1010	975	1070			
10	1220	1010	1320	1110			
12,5	1220	1310	1320	1410			
16	1525	1310	1625	1410		B1+120	
20	1830	1310	1930	1410			
25	1830	1610	1930	1710			
31,5	1830	1910	1930	2010			
45	2135	1910	2235	2010		B1+150	
50	2140	2390	2250	2500			
63	2440	3050	2550	2700			
80	3050	3050	3160	2700			
100	3660	3050	3770	2700			

Технические характеристики Нагревателя газового

Типоразмер установки	Номинальный расход воздуха, м³/ч	Максимальная скорость воздуха в сечении, м/с	Максимальная тепловая мощность установки, кВт
1,6	1600	1,5...6	до 58,3
3,15	3150		до 116,7
5	5000		до 195,1
6,3	6300		до 271,6
8	8000		до 291,7
10	10000		до 412,4
12,5	12500		до 523
16	16000		до 679,9
20	20000		до 834,8
25	25000		до 1046
31,5	31500		до 1247,2
45	45000		до 1488,6
50	50000		Подбирается индивидуально
63	63000		
80	80000		
100	100000		

Клапаны воздушные

КЛАПАН ВОЗДУШНЫЙ



Воздушные клапаны выполнены по одной конструктивной схеме и состоят из корпуса и поворотных лопаток, единых по сечению для клапанов всех типоразмеров, подшипников скольжения, уплотнителей и привода. Лопатки изготавливаются из специальных фасонных профилей. Для вращения используются пластмассовые шестерни и подшипники скольжения.

Уплотнение лопаток по стыковым соединениям обеспечивается резиновым профилем.

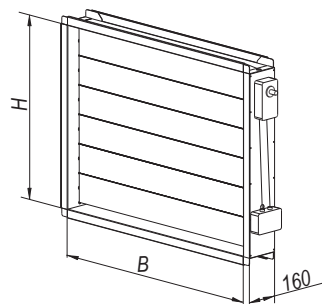
Ось механизма регулирования (квадратного сечения) может быть расположена, на любой из лопаток на любой стороне блока. Клапаны могут оснащаться ручным или электромеханическим приводом MB / Siemens.

Внутреннее сечение и масса блока (без приводов)

Типоразмер установки	1,6	3,15	5	6,3	8	10	12,5	16	20	25	31,5	45
Ширина В, мм	590	590	895	1200	895	1220	1220	1525	1830	1830	1830	2135
Высота Н1, мм	410	710	710	710	1010	1010	1310	1310	1310	1610	1910	1910
Высота Н½, мм	310	310	310	310	410	410	510	510	510	610	710	710
Масса1, кг	7	10	14	17	18	22	27	32	40	47	55	61
Масса½, кг	6	6	8	11	10	12	14	17	21	24	25	31

Где
 Н1 - высота внутреннего сечения клапана равна внутреннему сечению установки (по умолчанию);
 Н½ - высота внутреннего сечения клапана равна половине внутреннего сечения установки (при применении рециркуляции).

КЛАПАН УСИЛЕННЫЙ

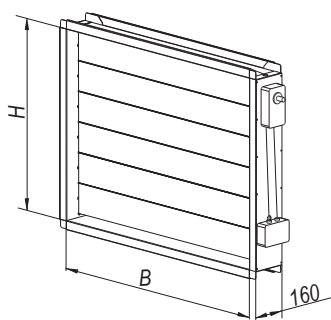


Лопатки выполнены из усиленного алюминиевого профиля. Примыкание створок выполнено в форме замкового уплотнения.

Лопатки заслонки раскрываются параллельно и приводятся в движение с помощью рычагов и тяг.

Ось механизма регулирования может быть расположена на любой из лопаток на любой стороне блока. Для управления заслонками используется ручной или электромеханический привод.

КЛАПАН УТЕПЛЕННЫЙ



Клапан утепленный состоит из четырех-стеночного корпуса, выполненного из оцинкованной стали. Лопатки изготовлены из алюминиевого профиля. Примыкание лопаток представлено в виде замкового уплотнения. Лопатки заслонки раскрываются параллельно и приводятся в движение с помощью системы рычагов и тяг.

В конструктиве клапана используется периметральный обогрев в виде расположенного по наружному периметру клапана гибкого саморегулирующегося нагревательного кабеля, постоянно подключенного в сеть переменного тока 220В. Удельная мощность ТЭН – 24Вт/м. Нагревательный кабель имеет безреостатное управление, не требующее дополнительной автоматической схемы управления. Кабель снаружи закрыт специальным утепленным кожухом.

Клапаны могут оснащаться ручным или электромеханическим приводом. В стандартном исполнении электропривод клапана утеплен саморегулирующимся нагревательным кабелем (гибкий ТЭН), подключающимся в сеть 220В постоянно и подогревающим электропривод в зависимости от температуры окружающей среды.

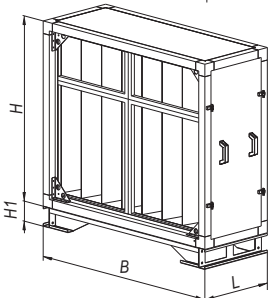
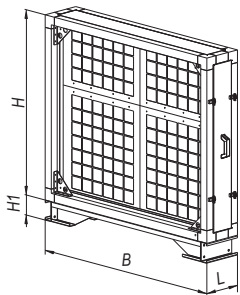
Внутреннее сечение и масса блока (без приводов) усиленного и утепленного клапанов

Типоразмер установки	1,6	3,15	5	6,3	8	10	12,5	16	20	25	31,5	45	50	63	80	100
Ширина В, мм	530	530	830	1140	830	1140	1140	1440	1750	1750	1750	2055	2035	2335	2945	3555
Высота Н1, мм	380	680	680	680	990	990	1300	1300	1300	1600	1900	1900	2000	2000	2000	2000
Высота Н½, мм	320	320	320	320	460	460	600	600	600	740	880	880	960	960	960	960
Масса1, кг	10	17	22	28	30	37	46	50	64	77	89	116	110	110	110	110
Масса½, кг	10	10	15	19	19	24	28	38	39	46	52	66	110	110	110	110

Где
 Н1 - высота внутреннего сечения клапана (по умолчанию);
 Н½ - высота внутреннего сечения клапана равна половине внутреннего сечения установки (при применении рециркуляции).

**SVK**

ГРУППА КОМПАНИЙ

ЦЕНТРАЛЬНЫЕ КОНДИЦИОНЕРЫ SK-VENT**БЛОК ФИЛЬТРАЦИИ**

Секция фильтрации комплектуется блоками фильтров грубой или тонкой очистки. Фильтрующие элементы устанавливаются в монтажные рамки, которые фиксируются в направляющих корпуса. Такая конструкция позволяет при необходимости производить быструю замену фильтров. Фильтры состоят из вставленного в стальную рамку фильтрующего материала из синтетических волокон. Фильтрующие элементы имеют толщину 25 или 50 мм.

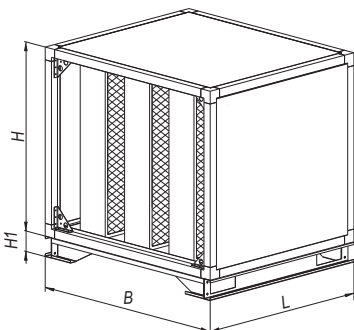
Термостойкость синтетических фильтрующих элементов составляет 80°C.

Фильтрующие элементы ячеякового типа можно выдвигать из корпуса по направляющим для регенерации.

Карманные фильтры могут быть двух типов: регенерируемые и разового использования. Фильтрующие элементы изготавливаются из синтетических волокон.

Технические характеристики применяемых фильтров

Степень очистки	Класс очистки		Эффективность очистки, %	Тип фильтров	Расчетное сопротивление при 50% запыленности, Па	Толщина / длина кармана, мм	Примечание
	EN 779	EN 779: 2002					
грубая	EU3	G3	20...35	плоский	150	50	Фильтры грубой очистки при большой запыленности воздуха. Фильтры предварительной очистки в СКВ и В.
	EU4	G4	35...45	карманный	200	300	
тонкая	EU5	F5	45...60	карманный	250	600	Фильтры тонкой очистки воздуха в СКВ и В, фильтры 2-й степени очистки (доочистка). Больничные палаты, административные здания, гостиницы, производство продуктов питания, лекарств, электронная, мясомолочная промышленность и т.п.
	EU6	F6	60...80	карманный	250	600	
	EU7	F7	80...90	карманный	250	600	
	EU8	F8	90...95	карманный	250	600	
	EU9	F9	95...98	карманный	250	600	
абсолютная	H10	H10	85	складчатый	300	292	Фильтры абсолютной очистки применяются для чистых зон, чистых помещений. В фармацевтической и электронной промышленности, на АЭС, на производстве продуктов и т.п.
	H11	H11	95	складчатый	300	292	
	H12	H12	99,5	складчатый	300	292	
	H13	H13	99,95	складчатый	400	292	
	H14	H14	99,995	складчатый	400	292	

БЛОК ШУМОГЛУШЕНИЯ

Секция шумоглушения используется для снижения уровня звукового давления от работающего оборудования кондиционера, состоит из корпуса и установленных в нем шумоглушащих пластин.

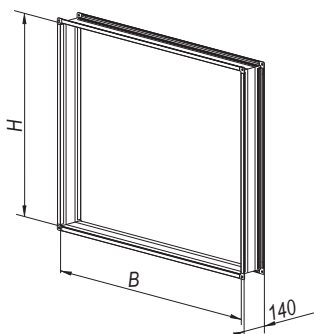
Шумопоглощающий материал покрыт слоем искусственного материала, препятствующего переносу волокон потоком воздуха. Шумоглушители устанавливаются как со стороны всасывания, так и со стороны нагнетания. В последнем случае перед шумоглушителем располагается промежуточная секция для распределения потока воздуха из выхлопного патрубка вентилятора. Такая конструкция обеспечивает эффективное поглощение шума.

Примечание: по желанию Заказчика возможно изготовление секции произвольной длины. Коэффициент местного сопротивления ξ для применяемых шумоглушителей - 0,5.

Акустические характеристики блока шумоглушения

Толщина пластины, мм	Расстояние между пластинами, мм	Длина, мм	Эффективность глушителей, дБ при среднегеометрических частотах октавных полос, Гц								
			63	125	250	500	1000	2000	4000	800	
D	d	L	63	125	250	500	1000	2000	4000	800	
150	150	600	0,6	1,8	4,8	10,2	9,9	11,1	7,2	5,7	
150	150	1000	1,0	3,0	8,0	17,0	16,5	18,5	12,0	9,5	
150	150	1500	1,5	4,5	12,0	25,5	24,8	27,8	18,0	14,3	

Вставки гибкие



Предназначена для ограничения передачи вибрации от установки обработки воздуха к воздуховоду.

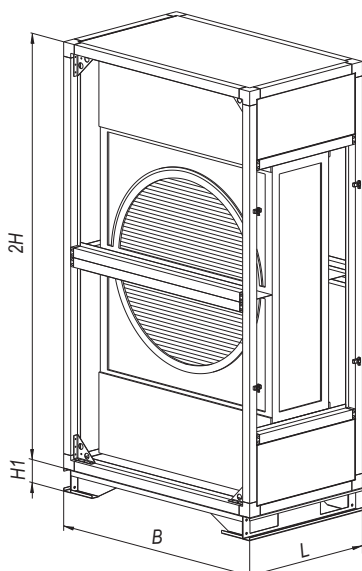
Гибкие вставки применяются в вентиляционных установках, перемещающих неагрессивные воздушные смеси в интервале температур от -50 до $+80^{\circ}\text{C}$ и влажностью до 95%.

Конструктивная длина гибкой вставки - 140мм.

Монтаж гибких вставок к системе вентиляции производится путем крепления фланцев к ответным фланцам в вентиляционной системы.

Рекуператоры

БЛОК РЕКУПЕРАТОРА С РОТОРНЫМ ТЕПЛООБМЕННИКОМ



Данный тип рекуператора применим при непосредственной компоновке приточной и вытяжной установок и допускает некоторое смешение приточного воздуха с удаляемым (не более 5%).

Роторный рекуператор обладает самым высоким КПД из всех систем утилизации тепла в системах вентиляции (до 80%).

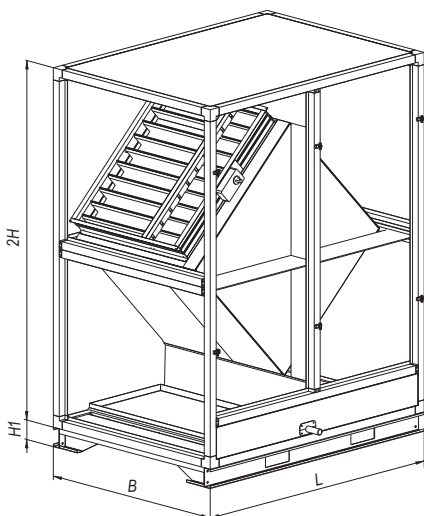
Конструктивно роторный рекуператор представляет собой ротор, закрепленный в корпусе из оцинкованной стали, в подшипниках на горизонтально расположенном валу.

Конструкция предусматривает вращение ротора относительно горизонтальной оси посредством электродвигателя с ременной передачей. Рабочей поверхностью ротора являются попеременно намотанные на вал плоские и волнистые алюминиевые ленты толщиной 0,08 мм с разной высотой волны (1,7-2,1 мм). Ротор (теплообменника) вращается электродвигателем с регулируемым числом оборотов, который при угрозе обмерзания теплообменника снижает частоту его вращения вплоть до полной остановки.

Также для снижения обмерзания ротора возможно устройство обводных каналов вне блока, либо прямой рециркуляции.

При проектировании роторных рекуператоров в составе приточно-вытяжных установок целесообразно предусмотреть промежуточные секции для обслуживания.

БЛОК РЕКУПЕРАТОРА С ПЕРЕКРЕСТНОТОЧНЫМ ТЕПЛООБМЕННИКОМ (ПЛАСТИНЧАТЫЙ РЕКУПЕРАТОР)



Вытяжной, удаляемый из помещения, воздух, протекает в канале между пластинами теплообменника, нагревая их. Приточный воздух протекает через остальные каналы теплообменника и поглощает тепло нагретых пластин.

Теплообменник изготовлен из алюминиевых пластин, создающих систему каналов для протекания двух потоков воздуха. В теплообменнике происходит теплопередача между этими тщательно разделенными потоками с различной температурой.

При данном типе рекуперации происходит полное разделение воздушных потоков, что позволяет использовать пластинчатые рекуператоры в системах с высокими требованиями к чистоте воздуха. КПД пластинчатых рекуператоров составляет около 60%, при этом перепад давления на данном элементе, как правило, не превышает 200-250 Па. Пластинчатые рекуператоры практически не требуют энергозатрат при эксплуатации и обладают высокой надежностью, благодаря отсутствию движущихся частей. Конструкция пластинчатых рекуператоров позволяет использовать их в приточно-вытяжных установках как ярусного, так и смежного исполнения.

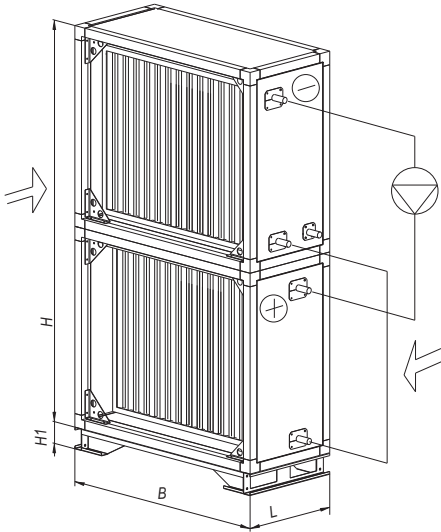
В связи с возможностью конденсации влаги из удаляемого воздуха, за теплообменником устанавливается каплеуловитель со сливным поддоном и отводом конденсата.

Для исключения обледенения в ХПГ на теплообменнике устанавливается датчик температуры или давления, управляющий положением клапана обводного канала. Открывается обводной воздушный канал и закрывается воздушный клапан, установленный на стороне приточного воздуха. Приточный воздух проходит через обводной канал теплообменника, а вытяжной через рекуператор, нагревая при этом замерзшую поверхность теплообменника.

После оттаивания и снижения перепада давления закрывается клапан обводного канала и открывается клапан теплообменника для прохода приточного воздуха.

**SVK**

ГРУППА КОМПАНИЙ

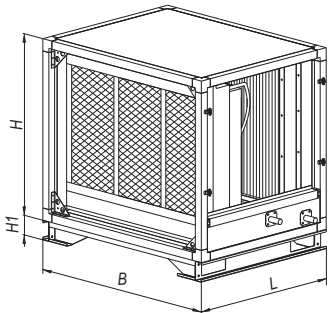
ЦЕНТРАЛЬНЫЕ КОНДИЦИОНЕРЫ SK-VENT**БЛОК РЕКУПЕРАТОРА С ПРОМЕЖУТОЧНЫМ ТЕПЛОНОСИТЕЛЕМ**

Данная схема утилизации тепла применяется в системах кондиционирования помещений с самыми жесткими требованиями к чистоте воздуха, так как каналы приточного и вытяжного воздуха полностью разделены, а также в случае большого расстояния между приточной и вытяжной установкой.

Система состоит из двух теплообменников с медными трубками и алюминиевым оребрением. Теплообменник, расположенный в потоке удаляемого воздуха, оснащен каплеуловителем, в поддоне которого установлен сливной патрубок. Теплообменники соединяются системой трубопроводов, заполненных теплоносителем. Теплоноситель, нагревшись в теплообменнике-теплоприемнике, обдуваемом теплым вытяжным воздухом, переносит это тепло в теплообменник-теплопередатчик, расположенный в потоке приточного воздуха. Работа осуществляется в замкнутом контуре. Теплообменник - теплопередатчик, расположенный в приточном канале, играет роль нагревателя первой ступени.

Учитывая температурный режим работы теплоутилизатора, для исключения риска замораживания, в качестве теплоносителя в системе чаще всего используется водный раствор этиленгликоля, циркуляция которого осуществляется при помощи циркуляционного насоса.

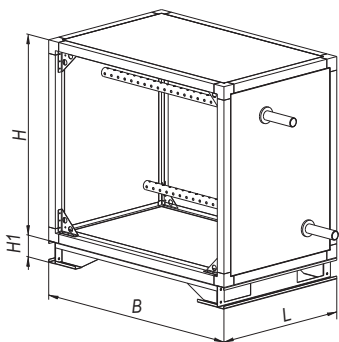
КПД теплоутилизаторов с промежуточным теплоносителем составляет, как правило, около 40%, при падении давления воздуха в приточном и вытяжном каналах не более 200 Па (для 8-ми рядных теплообменников).

Увлажнитель**БЛОК-СЕКЦИЯ СОТОВОГО УВЛАЖНЕНИЯ**

В сотовом увлажнителе происходит адиабатическое увлажнение воздуха циркуляционной водой, поступающей из поддона. Обрабатываемый воздух насыщается водой, двигаясь через кассету, которая состоит из композитного материала. Увлажнитель подключается к источнику холодного водоснабжения с давлением 1-10бар. Вода, стекая по поверхности кассеты увлажнителя, частично испаряется, а остальная стекает в поддон.

Основным достоинством сотовых увлажнителей является их высокая гигиеничность. Это достигается за счет увлажнения воздуха путем испарения, при котором в воздух попадают только молекулы воды, тогда как при форсуночном увлажнении в воздух попадают мелкие капли воды с содержащимися в них бактериями.

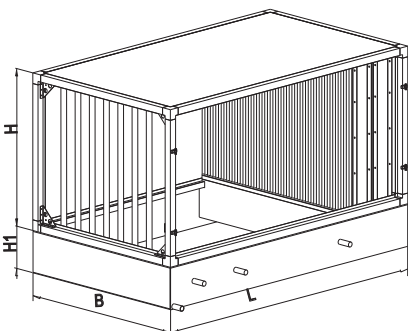
Номинальная эффективность увлажнения: 65%, 85% и 95%.

БЛОК-СЕКЦИЯ ПАРОВОГО УВЛАЖНЕНИЯ

Увлажнение воздуха в данном блоке происходит за счет введения в воздушный поток пара вырабатываемого парогенератором (не входит в комплект поставки). Для равномерного увлажнения воздуха пар вводится под давлением через гребенки (трубки с продольными рядами отверстий (сопел) - не входят в комплект поставки), количество которых подбирается в зависимости от требуемой эффективности увлажнения. Максимальная эффективность увлажнения до 95%.

Основными достоинствами паровых увлажнителей являются: высокая точность управления влажностью, чистота вводимого пара от бактерий и примесей минеральных веществ, малые эксплуатационные расходы.

Секция парового увлажнения изготовлена из панелей с внутренним покрытием из нержавеющей стали и оснащена поддоном из нержавеющей стали.

БЛОК-СЕКЦИЯ ФОРСУНОЧНОГО УВЛАЖНЕНИЯ

Предназначена для адиабатического увлажнения воздуха. В комплект поставки входят: пластиковые форсунки, гидромодуль, каплеуловитель и поддон. Распыление воды осуществляется по направлению потока воздуха. На выходе секции установлен пластиковый каплеуловитель для улавливания уносимых потоком воздуха капель воды. Под секцией находится поддон, в который стекает неиспарившаяся вода. Насос осуществляет циркуляцию воды из поддона к форсункам.

Секция увлажнения оснащена системами подачи и слива воды.

При проектировании камер форсуночного увлажнения необходимо учитывать, чтобы скорость воздуха в поперечном сечении была не более 3,2 м/с.

Благодаря простой конструкции форсуночные увлажнители требуют наиболее низких как начальных затрат, так и эксплуатационных расходов, при этом достигается эффективность увлажнения воздуха до 85%.